



赛纪电子  
SAIJI ELECTRONIC

AC Single Phase Filters

交流单相电源滤波器

# SJD710/610系列



## 产品介绍

- 额定电流：1-1200A可选
- 可选医疗设备专用型（B系列）
- 引线、焊片、螺栓、端子台等多种引出方式可选
- 可提供定制型产品



## 产品特点

- 高性能滤波器，拥有更高共模、差模滤波效果以及更优异的低频滤波效果，有效滤波范围为5KHz-30MHz
- SJD710系列采用一级差模和两级共模组成的三级滤波设计，特别适用于干扰情况特别恶劣的设备或环境
- SJD610系列采用一级差模和一级共模组成的两级滤波设计，更强调对差模干扰信号的滤除
- 380VAC（含）以上高工作电压产品可选

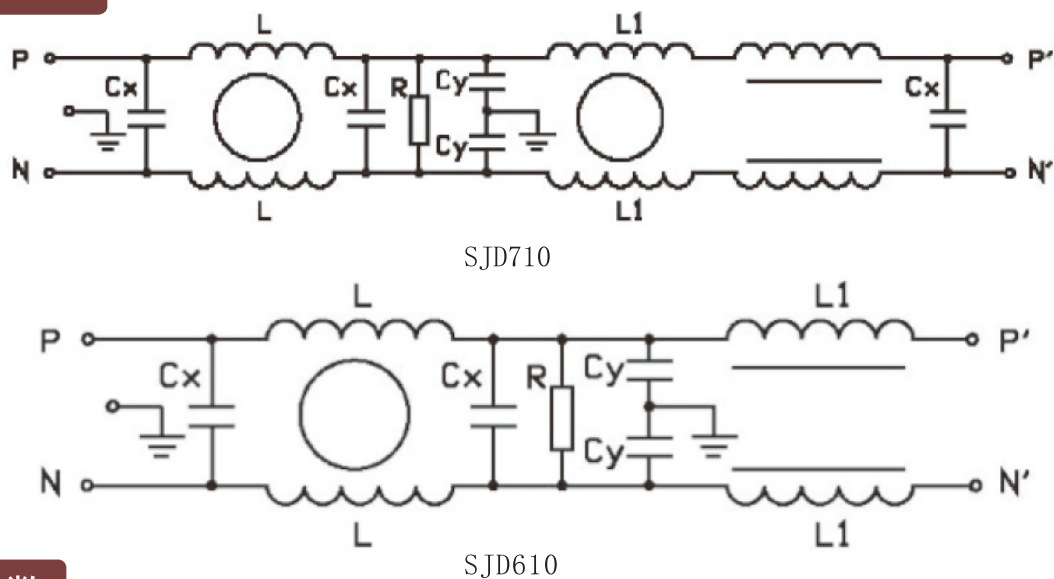
## 应用领域

- 电子电气设备
- 单相伺服电机
- PLC
- 电动汽车
- 数据通讯设备
- 变频器
- 变频电源
- 充电桩等干扰情况特别恶劣的设备或环境

Power filters focus on quality for 20 years  
电源滤波器 专注品质20年



### 工作原理图



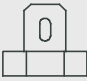



### 技术参数

额定电压	220/250V
工作频率	50/60Hz
测试电压	P-E: 2200VAC    P-P: 1760VDC
额定电流	1-1200A
工作温度	-25℃ ~ +85℃

### 产品列表

产品型号	额定电流[A]	泄露电流 [mA] 250VAC/50Hz @20℃	连接方式				重量 [g]
			 -S	 -T	 -L	 -W	
SJD710-1	1	<2.0	M4	●	---	---	500/510
SJD710-3	3	<2.0	M4	●	---	---	515/520
SJD710-6	6	<2.0	M4	●	---	---	520/525
SJD710-10	10	<2.0	M4	●	---	---	525/530

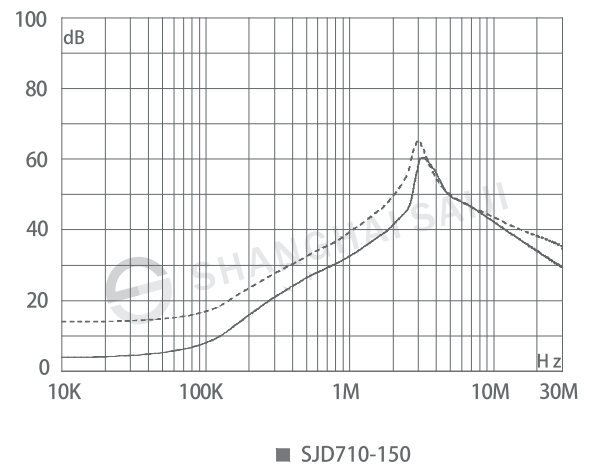
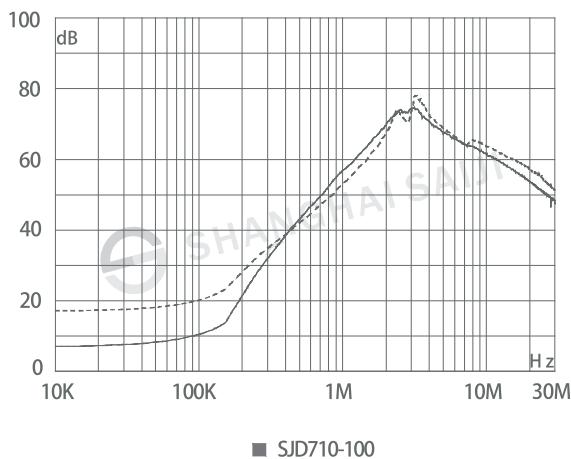
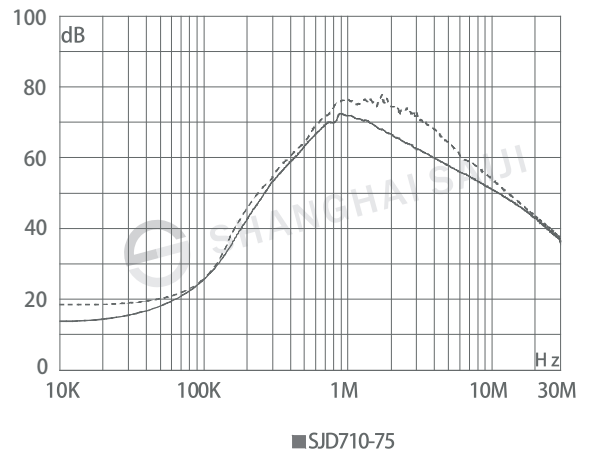
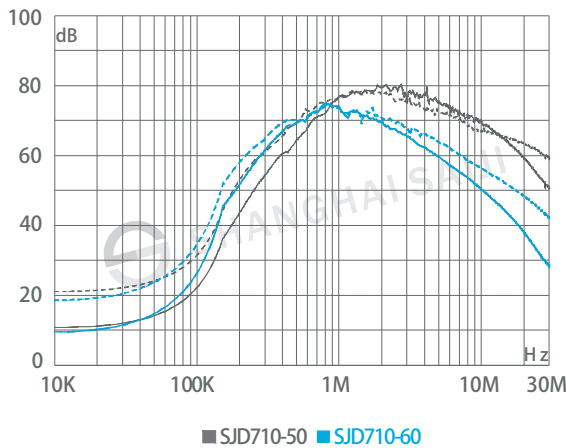
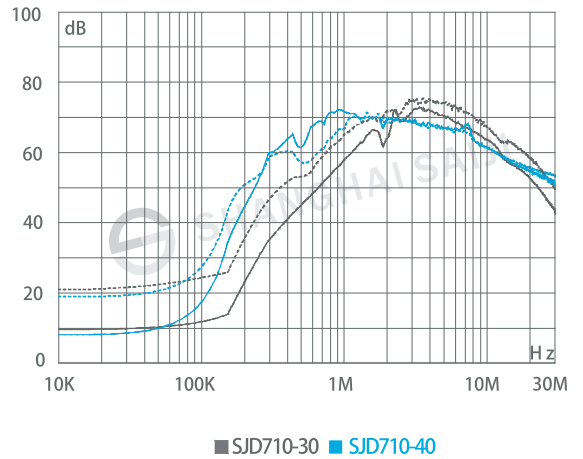
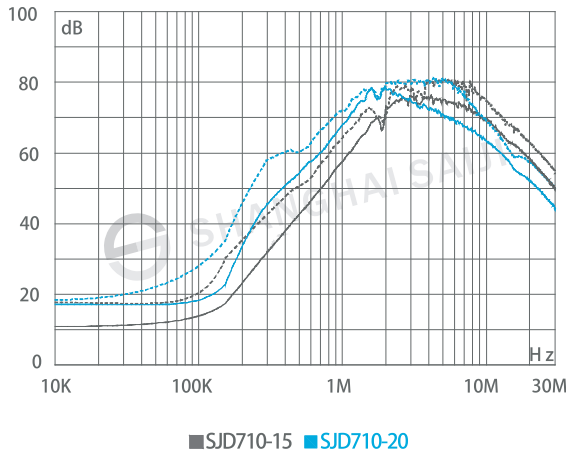
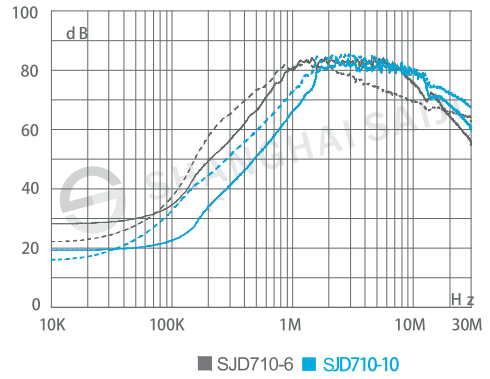
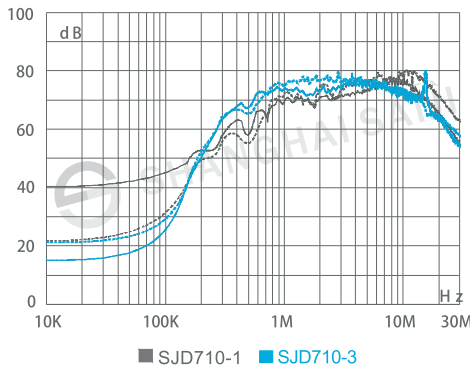
产品型号	额定电流[A]	泄露电流 [mA] 250VAC/50Hz @20°C	连接方式				重量 [g]
			 -S	 -T	 -L	 -W	
SJD710-15	15	<2.0	M4	●	---	---	620/630
SJD710-20	20	<2.0	M4	●	---	---	630/640
SJD710-30	30	<2.0	M6	●	---	---	1400/1450
SJD710-40	40	<3.5	M6	●	---	---	1430/1480
SJD710-50	50	<5.0	M6	●	---	---	1450/1520
SJD710-60	60	<6.0	M6	●	---	---	1600/1650
SJD710-75	75	<6.0	M8	●	---	---	1850/1950
SJD710-100	100	<6.0	M8	●	---	---	3100/3150
SJD710-150	150	<6.0	M10	●	---	---	3650/3750
SJD610-1	1	<0.6		●	●	---	195/199
SJD610-3	3	<0.6		●	●	---	196/200
SJD610-6	6	<0.6	M4	●	---	---	285/290
SJD610-10	10	<1.0	M4	●	---	---	345/355
SJD610-16	16	<1.0	M4	●	---	---	540/550
SJD610-25	25	<2.0	M6	●	---	---	670/680

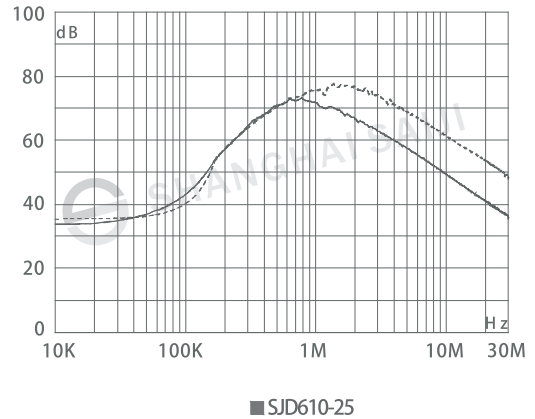
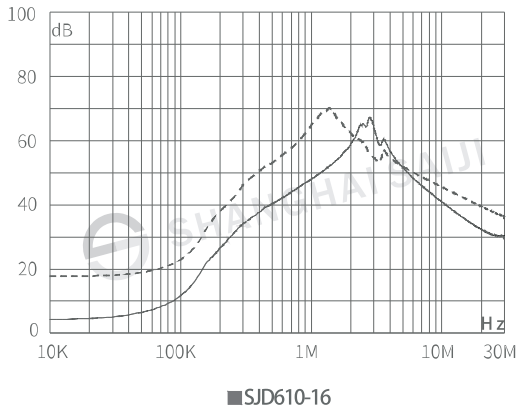
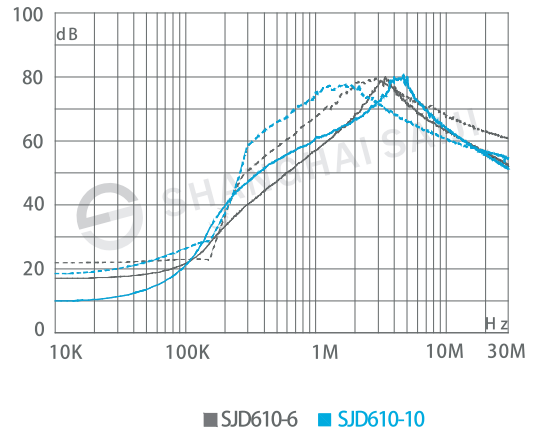
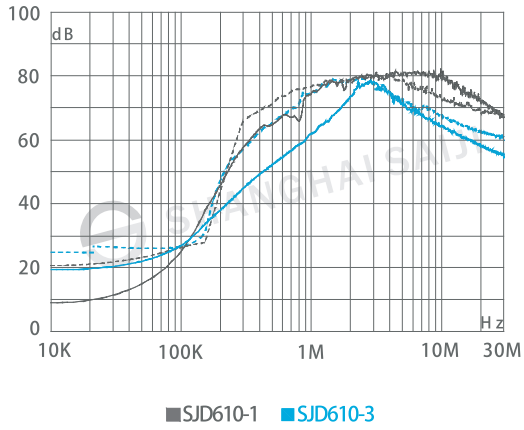
插入损耗 (dB)

—— 共模

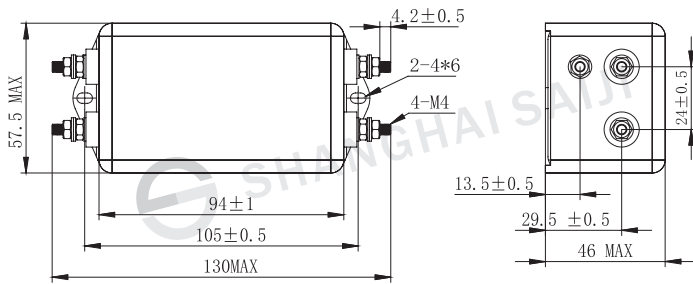
---- 差模

\*说明：插入损耗依据 UL1283标准，在空载 50 Ω-50 Ω 系统下测得，最终效果请依据在实际工作状态下的数据为准

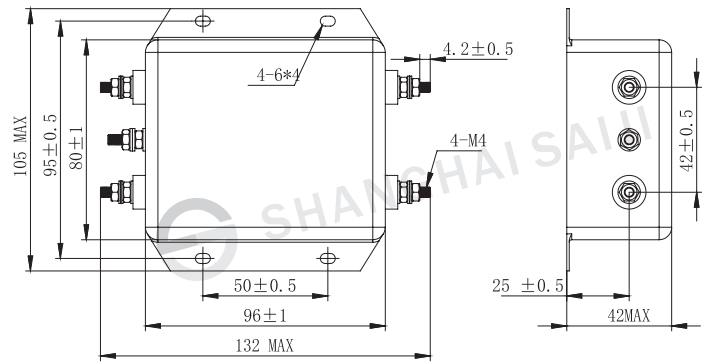




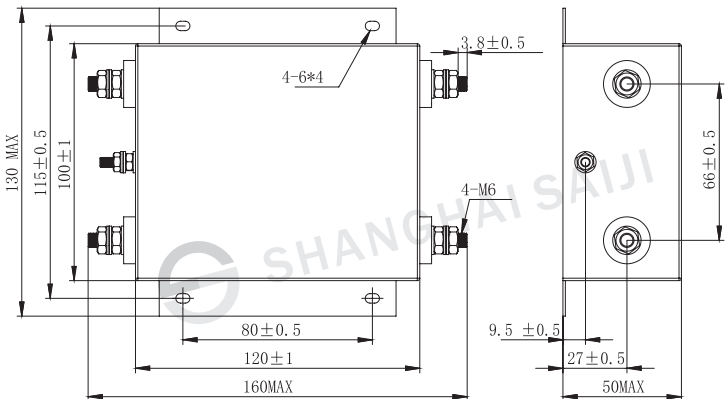
外型尺寸图(mm)



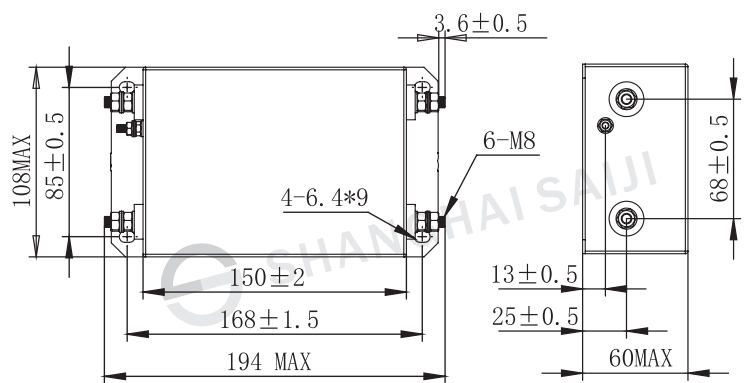
SJD710-1/3/6/10 SJD610-16



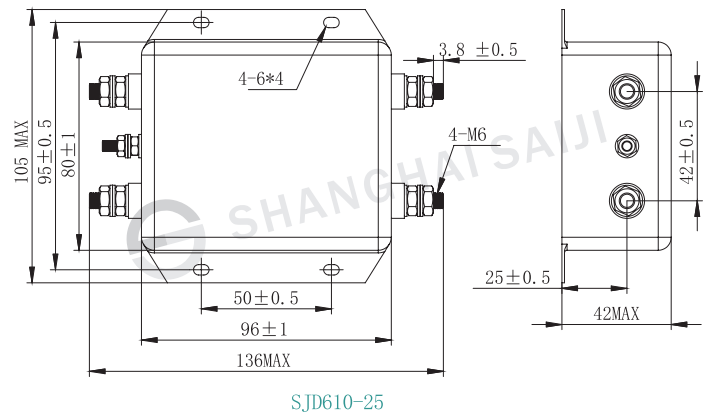
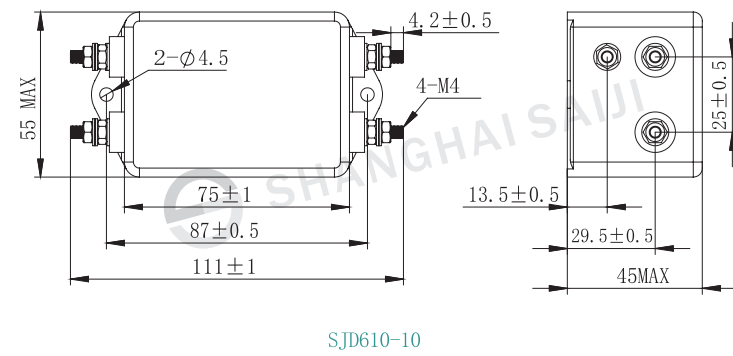
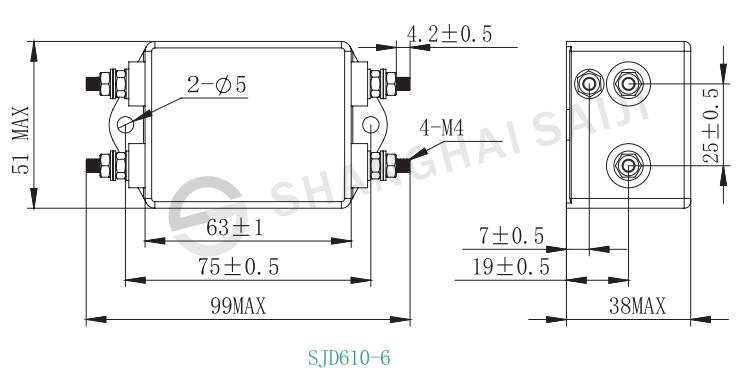
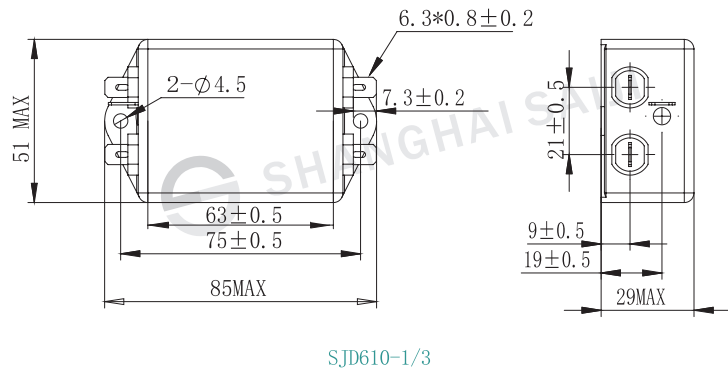
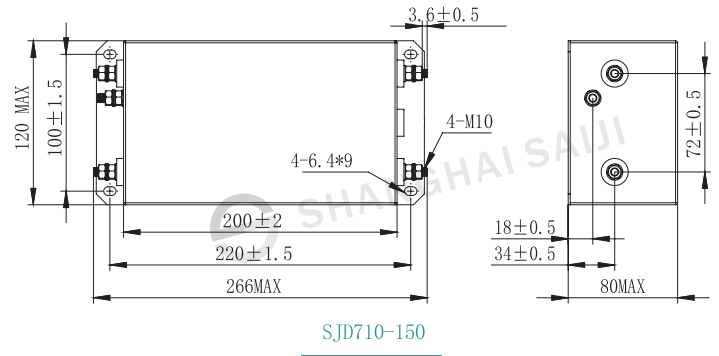
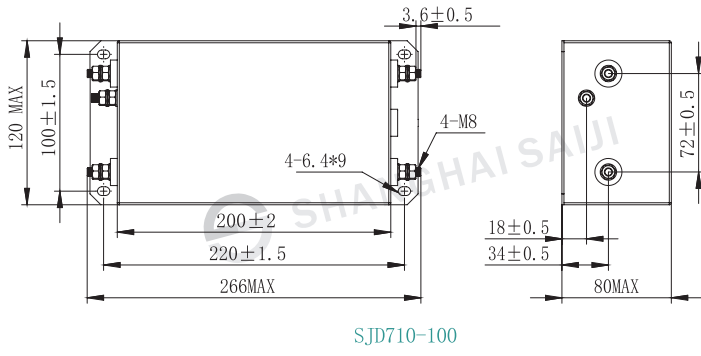
SJD710-15/20



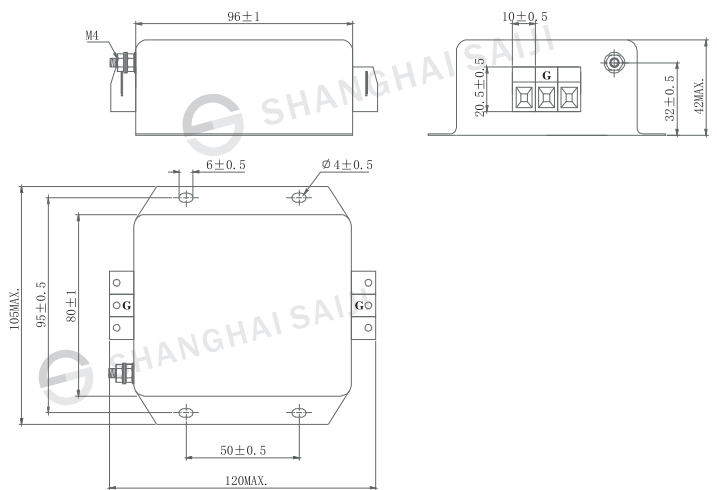
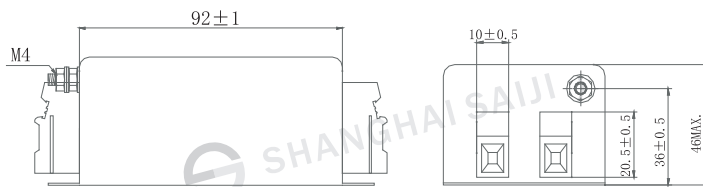
SJD710-30/40/50

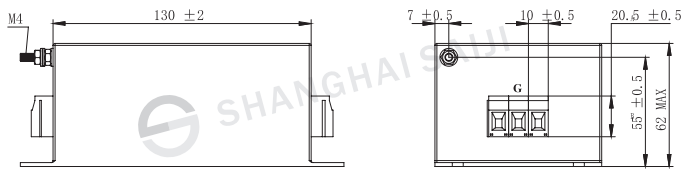


SJD710-60/75

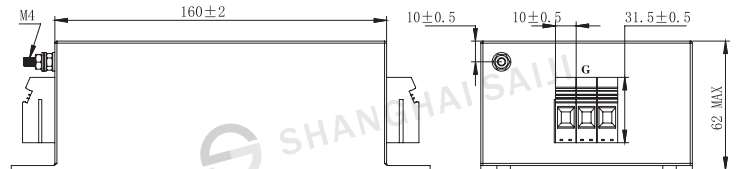


外型尺寸(mm)端子台系列

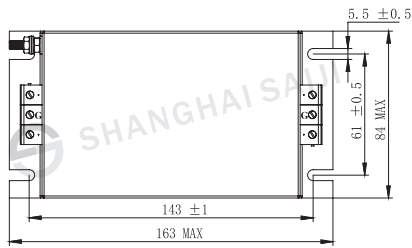




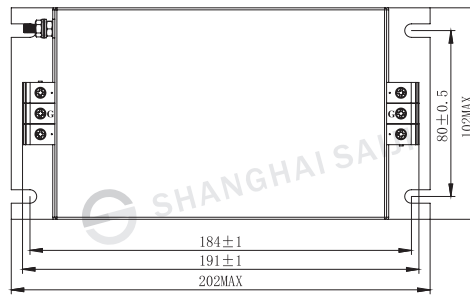
SJD710-30-DT4



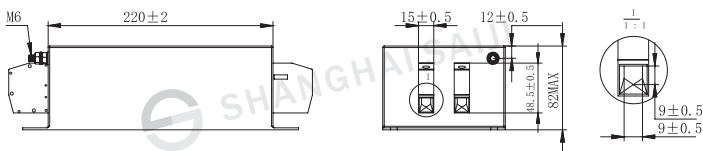
SJD710-40/50-DT6



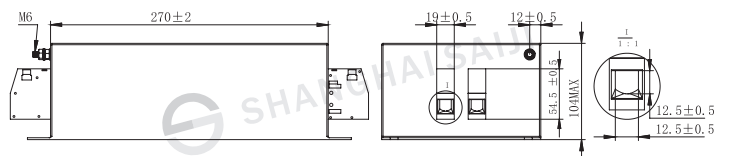
SJD710-60/75/100-DT35



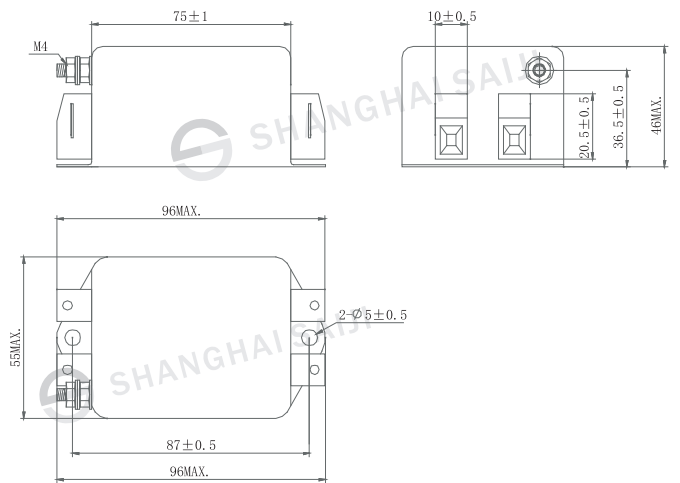
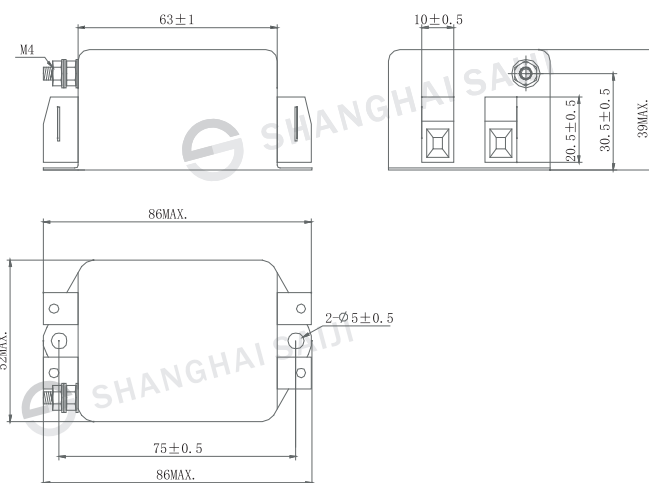
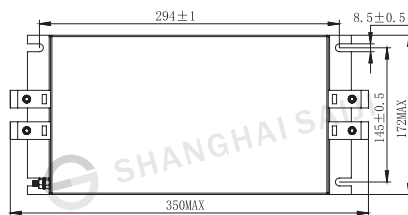
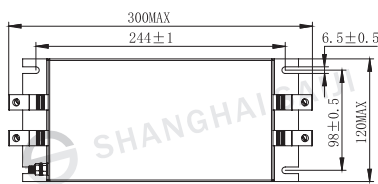
SJD710-150-DT50



SJD610-1/3/6-DT4



SJD610-10-DT4



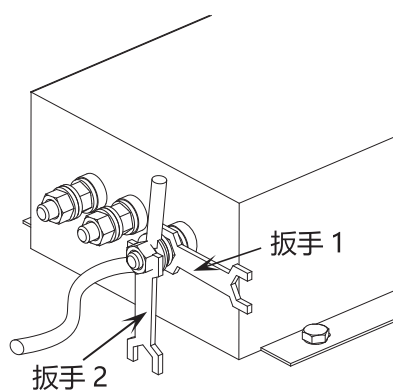
## 滤波器使用指南

## 1、滤波器存储及运行环境：

电源滤波器不得暴晒或淋雨，应存放在空气流通、周围介质温度为  $-30^{\circ}\text{C}$  -  $+65^{\circ}\text{C}$ 、空气最大相对湿度不超过 90%（空气温度为  $20^{\circ}\text{C} \pm 5^{\circ}\text{C}$  时）、无腐蚀性液体、气体的仓库中。

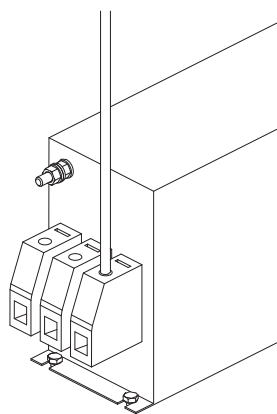
## 2、滤波器的安装：

- 滤波器安装位置应选在电源入口处，缩短输入线在机箱内长度，减少辐射干扰。
- 滤波器输入线和输出线，既不能进行交叉，也不能用线进行捆扎。
- 滤波外壳必须大面积接地；连接到其他设备上时，接地线应尽量短。
- 若滤波器输出端子是螺栓，用户在接线时需用两把扳手来拧紧螺母，以免因螺栓转动而导致内部线路的变动致使滤波器出现打火、短路、击穿及滤波器效果的下降。紧固螺钉时应先用扳手 1 固定住根部螺母，再用扳手 2 拧紧外侧螺母（如图一），否则可能导致滤波器端子损坏。其它各相连接方法相同。

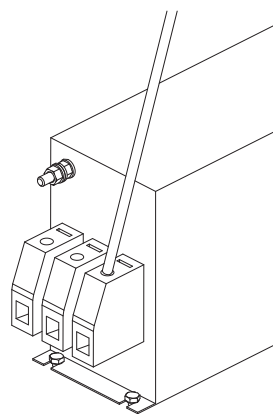


(图一)

- 端子台滤波器产品安装时必须注意拧螺钉的工具尽可能与外壳垂直（如图二），切勿倾斜（如图三），以免对端子台造成损坏。



(图二)



(图三)



### 3、提醒和警告：

请仔细阅读所有安全警告说明，然后再安装滤波器并投入运行：

- 用户在搬运滤波器时切勿以滤波器输出端子为支撑点，以免端子出现扭曲、松动、断落而影响滤波器的正常使用。
- 安装滤波器时保护接地应先连接，最后被断开；滤波器产品有漏电流，请确保良好接地后使用；大于 50 A 的滤波器时，建议确保滤波器接地端子良好接地，而不仅仅是通过滤波器外壳接地。
- 触电危险：电源滤波器带有能存储电压的元器件，断电后 5 秒甚至更长时间之内在滤波器端子上仍可能存在有危险电压。
- 滤波器工作条件应符合产品商标标注的技术标准；超压或过载都会导致滤波器的损坏，建议采取适当过电流保护措施。
- 环境温度升高时会出现电流降额，如不遵守电流降额要求可能会导致滤波器过热；长时间使用会导致滤波器寿命缩短或损坏。

### 服务与支持

销售热线：021-39192387

传 真：021-39192383

邮箱（E-mail）：shsaiji@shsaiji.com

官 网：[www.shsaiji.com](http://www.shsaiji.com)

公司总部：上海市嘉定区华江路726弄95号

邮 编：201803